

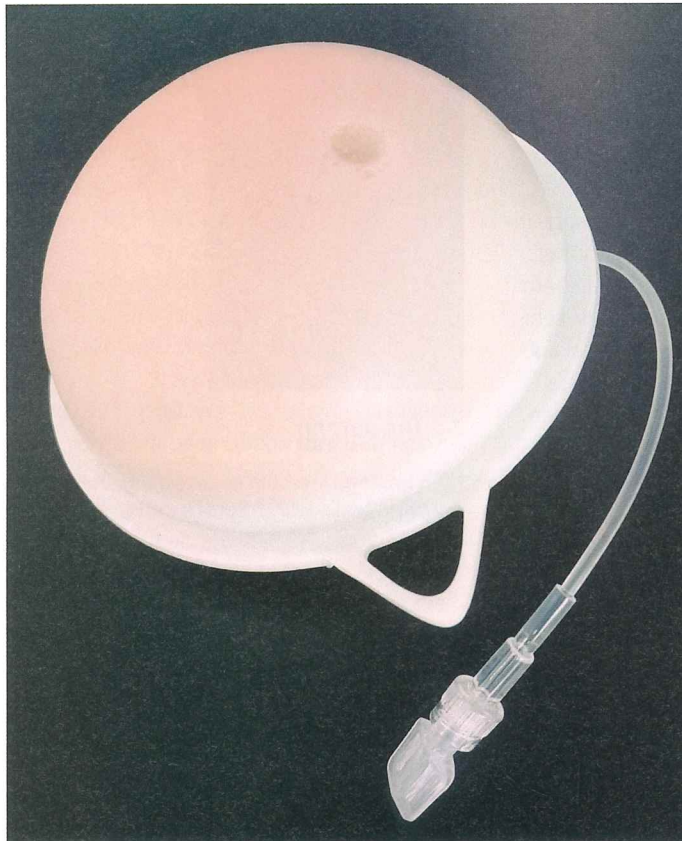
Verbundbauteile mithilfe variothermer Temperiertechnik und UV-Aktivierung realisieren

Multifunktionale Medizinprodukte aus LSR und ABS

Die im konventionellen Mehrkomponenten-Spritzgießverfahren nicht herstellbare Materialpaarung LSR/ABS ist in der Medizintechnik sehr vorteilhaft. Während die physiologisch unbedenklichen Silikonkautschuke in breiten Temperaturbereichen eingesetzt und sterilisiert werden können, zeichnet sich ABS durch eine hohe Reinheit aus. In dieser Arbeit wird gezeigt, wie Funktionsteile aus diesen beiden Komponenten mithilfe einer variothermen Werkzeugtemperierung und einer speziellen Oberflächenbehandlung hergestellt werden können.

In der Infusionspumpe „MeKo-Brane“, die im Rahmen des Projekts entwickelt wurde, verbinden sich eine Hart- und eine Weichkomponente.

© Universität Kassel, Institut für Werkstofftechnik



Wichtige Funktionsbauteile werden in medizintechnischen Produkten oftmals aus Silikon in Verbindung mit einer Hartkomponente hergestellt. Solche Materialkombinationen finden sich in vielen Produkten, zum Beispiel in Beatmungsmasken. Für das hier beschriebene Projekt hat sich ein fünf Teilnehmer starkes Forschungskonsortium (**Tabelle 1, S. 44**) auf eine komplexe Anwendung fokussiert: eine elasto-

mere Infusionspumpe (**Titelbild**), die aus Flüssigsilikonkautschuk (LSR) und Acrylnitril-Butadien-Styrol (ABS) besteht (**Bild 1**). Dabei ist es von Bedeutung, dass die geometrischen Toleranzen des Bauteils und die Adhäsion zwischen der Hart- und Weichkomponente strenge Spezifikationen einhalten – auch nach der Sterilisation.

Die dynamische Wechseltemperierung soll es ermöglichen, hierfür einen

Standard-Thermoplast zu verwenden und mit LSR zum Mehrkomponenten-Bauteil zu überspritzen, was ökonomisch effizient bei Temperaturen über 130°C geschieht. Eine solche variotherme Temperierung lässt sich beispielweise fluidisch oder induktiv umsetzen und findet aktuell vor allem zum Erreichen hoher Oberflächenanforderungen oder bei geschäumten Thermoplasten Anwendung [1]. Wie bereits an anderer Stelle dargestellt, wurde das ABS aufgrund der Sterilisierbarkeit und der guten Haftungseigenschaften zum LSR ausgewählt [2].

Indexplattenwerkzeug mit Kalt- und Heißkanal

Für dieses Projekt wurde ein spezielles hybrides Heiß-/Kaltkanalsystem entwickelt. Dabei müssen innerhalb eines Werkzeugsystems je zwei Kavitäten mit ABS und mit LSR versorgt werden. Herausforderung hierbei ist die strikte thermische Trennung zwischen Kaltkanal und Heißkanal. Gelöst wurde dies durch den Einsatz von speziell dafür ausgelegten Isolierplatten, die sowohl den Temperaturen als auch den durch thermische Dehnung entstehenden Kräften standhalten können. Erst durch diese strikte Isolation zwischen Kalt- und Heißkanal (**Bild 2**) wird eine homogene Temperaturführung der Schmelzen möglich.

Sowohl für die ABS- als auch für die LSR-Komponente wurde die Nadelverschluss-technik eingesetzt. Die Ansteue-

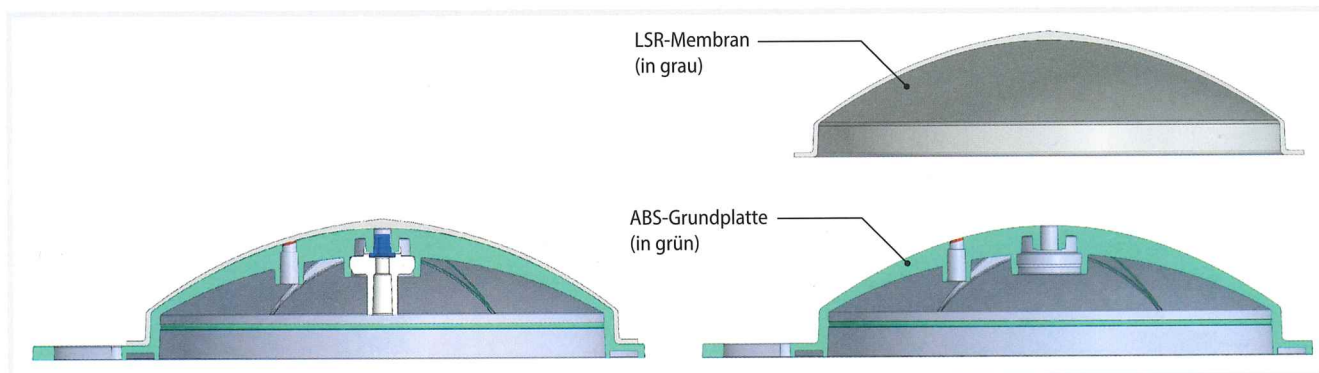


Bild 1. CAD-Modell des ABS- und LSR-Verbundbauteils in der Schnitansicht – montiert mit Ventil und Luer-Gewinde (links) und in der Explosionszeichnung (rechts). © B. Braun Melsungen

rung der Nadeln erfolgt in beiden Fällen über elektrische Schrittmotoren, die eine genaue Positionierung der Nadeln erlauben. Dies ist insbesondere für die LSR-Komponente relevant, da in Verbindung mit konischen Nadeln eine präzise Regelung des Füllverhaltens und der Balancierung des Schussgewichts gewährleistet wird.

Das Werkzeug ist als Indexplattenwerkzeug ausgelegt und hat je zwei Kavitäten für den Vorspritzling und das Endprodukt (**Bild 3**). Dabei spielt die Umsetztechnik eine entscheidende Rolle. Hier hat man sich für den Indexplattenantrieb entschieden, weil dieser gegenüber ähnlichen Technologien (zum Beispiel Drehteller) einen höheren Freiheitsgrad in der Nachbearbeitung bereithält.

So können Geometrieadjustierungen oder Hinterschnitte mit unterschiedlicher Ausprägung für die Heiß- und Kaltseite ausgearbeitet werden. Ein zweiter Punkt ist die thermisch träge Masse an Stahl, die bei der Indexplattentechnik geringer ausfällt und sich deshalb eher für variotherme Heizprinzipien eignet. Die mithilfe eines Vorversuchswerkzeugs von Polar-Form erarbeitete Eingrenzung der Materialpaarungen diente als Ausgangspunkt, um den Ansatz für die numerische Simulation zu konkretisieren.

Im Werkzeug integriertes Induktionssystem

Einer engen Abstimmung im Konsortium bedurfte die vollständige Integration der Einzelkomponenten in das Gesamtkonzept. Dies betraf die Kavitätengeometrie mit Rückkopplung auf die Ergeb-

nisse der Füll- wie auch Vernetzungssimulation, die Elektrik und Steuerungskomponenten, die Anordnung der Spritzgießaggregate, die Konfiguration der Haupt- und Nebenachse inkl. Dosiersystem, die Antriebsart, die Steuerung des Roboters mit der UV-Lampe und das Anforderungsprofil für die spätere Spritzgießmaschine. Nachdem die Werkzeugspezifikation ausdifferenziert war, wurde das Werkzeug komplett aufgebaut.

Als ein wesentlicher Punkt ist die genaue Spezifikation der Komponenten des Temperiersystems und der geometrischen und materialtechnischen Ausführung zu nennen. Dazu haben die Projektpartner eng mit RocTool, dem Hersteller der induktiven Heizung, zusammengearbeitet. Um lokale Temperaturabweichungen (Hotspots) zu vermeiden, wurde

eine Feinabstimmung der räumlichen Anordnung der Temperierelemente und der Wechsel auf eine Stahlsorte mit erhöhter Temperaturleitfähigkeit vorgenommen.

Eine gute Adhäsion zwischen LSR und ABS verlangt eine Vorbehandlung des Vorspritzlings vor dem Transfer in die LSR-Kavität. Bei der UV-C-Bestrahlung wird die ABS-Oberfläche mit einer Quecksilber-Niederdruckdampfampe (Typ: sonderangefertigte Ringlampe; Hersteller: UV-Technik Speziallampen GmbH) 20 s lang bestrahlt. Das Bestrahlungsmodul ist dazu auf einem Handlingroboter befestigt. Eine Blende auf dem Bauteil (**Bild 4**) verhindert, dass das Bauteil in der Mitte bestrahlt wird. Damit wird partiell nur der Außenrand des Demonstrators aktiviert. Während der »

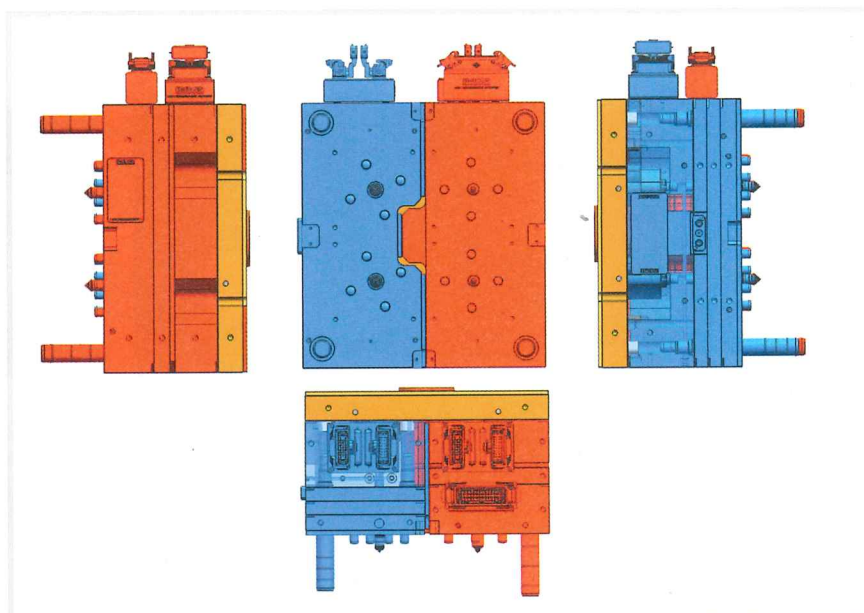


Bild 2. Die thermische Trennung des Werkzeugs ist die Voraussetzung für eine homogene Temperaturführung der Schmelzen. © Ewikon Heißkanalsysteme

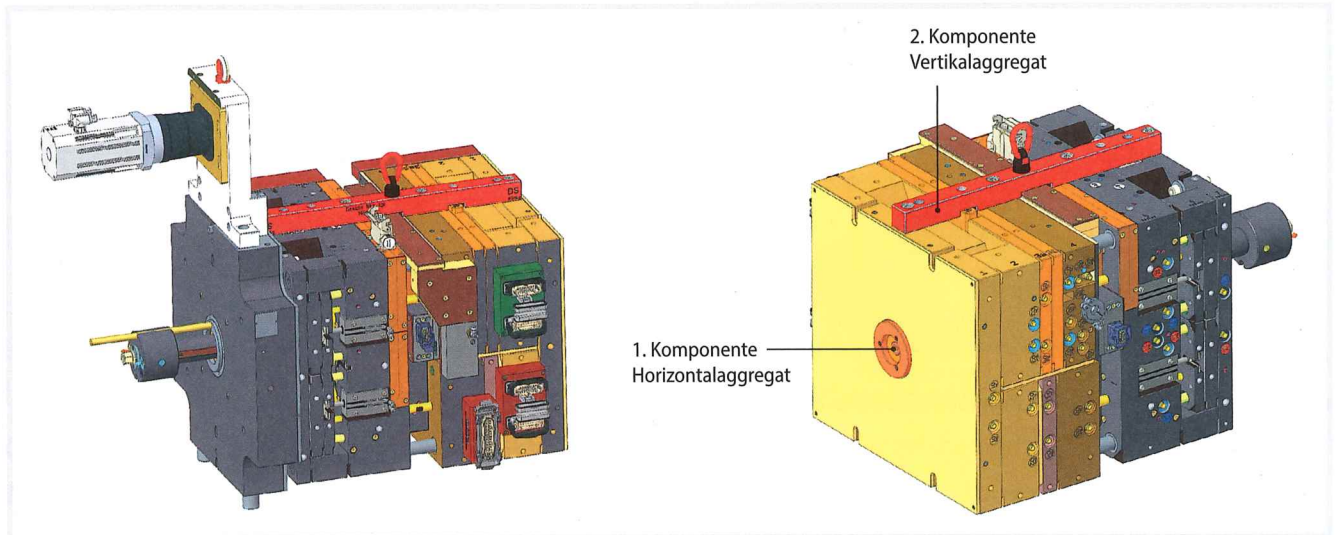


Bild 3. CAD-Modell des Werkzeugs inklusive Konfiguration der beiden Spritzaggregate. © Polar-Form Werkzeugbau

Vorbehandlung mit der hochenergetischen UV-C-Strahlung werden Polymerketten gebrochen und es können zusätzlich Photo- und Ringoxidationen stattfinden. Dabei kommt es zur Bildung von zusätzlichen funktionellen Gruppen wie Hydroxyl-, Carbonyl- oder Carboxylgruppen. Ein weiterer Effekt ist, dass freie Radikale und Ozon aus der Umgebungsluft zusätzlich mit der Polymeroberfläche interagieren [3, 4].

Herstellung der Probekörper mit langer Heizzeit

Auf einer Spritzgießmaschine Victory 160 (Hersteller: Engel) wird im ersten Prozessschritt das ABS bei einer Werkzeugtemperatur von 60 bis 80 °C eingespritzt.

Anschließend, nach dem Drehen der Indexplatte, wird das LSR aufgespritzt und vernetzt dort. Dazu wird die Düsen- seite auf bis zu 180 °C aufgeheizt. Aufgrund der bis zu 2,5 mm dicken Silikon- schicht muss die Temperierung der Kerne auf mindestens 120 °C eingestellt und die Heizzeit verlängert werden. Da die Kerne thermisch nicht vom Rest des Werkzeugs isoliert sind, stellt sich eine Temperatur ein, die im Bereich der Erweichungstemperatur des ABS von ca. 96 bis 105 °C liegt. Die Indexplatte erreicht dann Temperaturen von 80 bis 90 °C.

Wenn wie bei diesem Werkzeug Durchgangsbohrungen im Thermoplast enthalten sind und Metallkerne in der Auswerferseite zum Einsatz kommen, besteht die Gefahr, dass diese Kerne

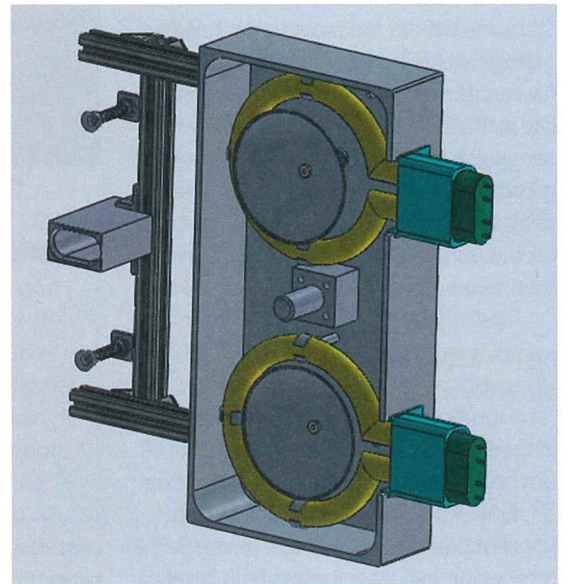
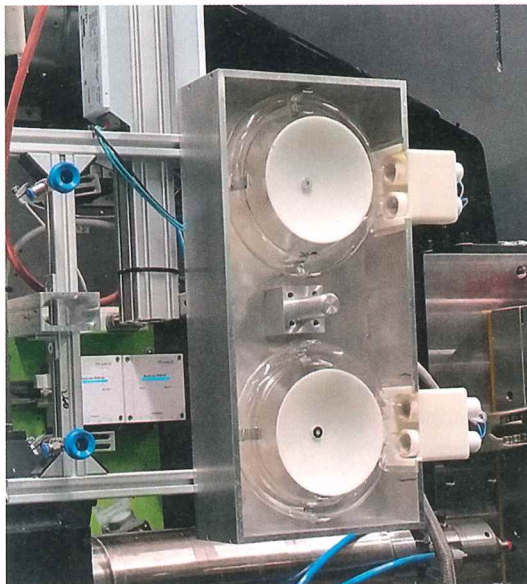
beim Überspritzen so viel Wärme ableiten, dass das Silikon nicht vollständig vernetzt. Dies lässt sich umgehen, indem man entweder die Metallkerne effektiv isoliert, Kunststoffkerne einsetzt oder diese Kerne separat beheizt. Nach dem Vernetzen der Silikonkomponente entnimmt der Roboter die Bauteile von der Auswerferseite. Gleichzeitig bestrahlt die UV-Lampe den äußeren Rand der beiden Thermoplastspritzlinge in der anderen Werkzeughälfte. Die Gesamtzykluszeit beträgt bis zu 3 min.

17 Kühlkreisläufe mit variabler Einstellung

Das Werkzeug verfügt zur Verteilung der ABS-Schmelze über einen Heißkanal und

Bild 4. Foto des UV-C-Bestrahlungsmoduls (links), mit dem die ABS-Oberfläche aktiviert wird; CAD-Modell während der Planung (rechts).

© Universität Kassel, Institut für Werkstofftechnik



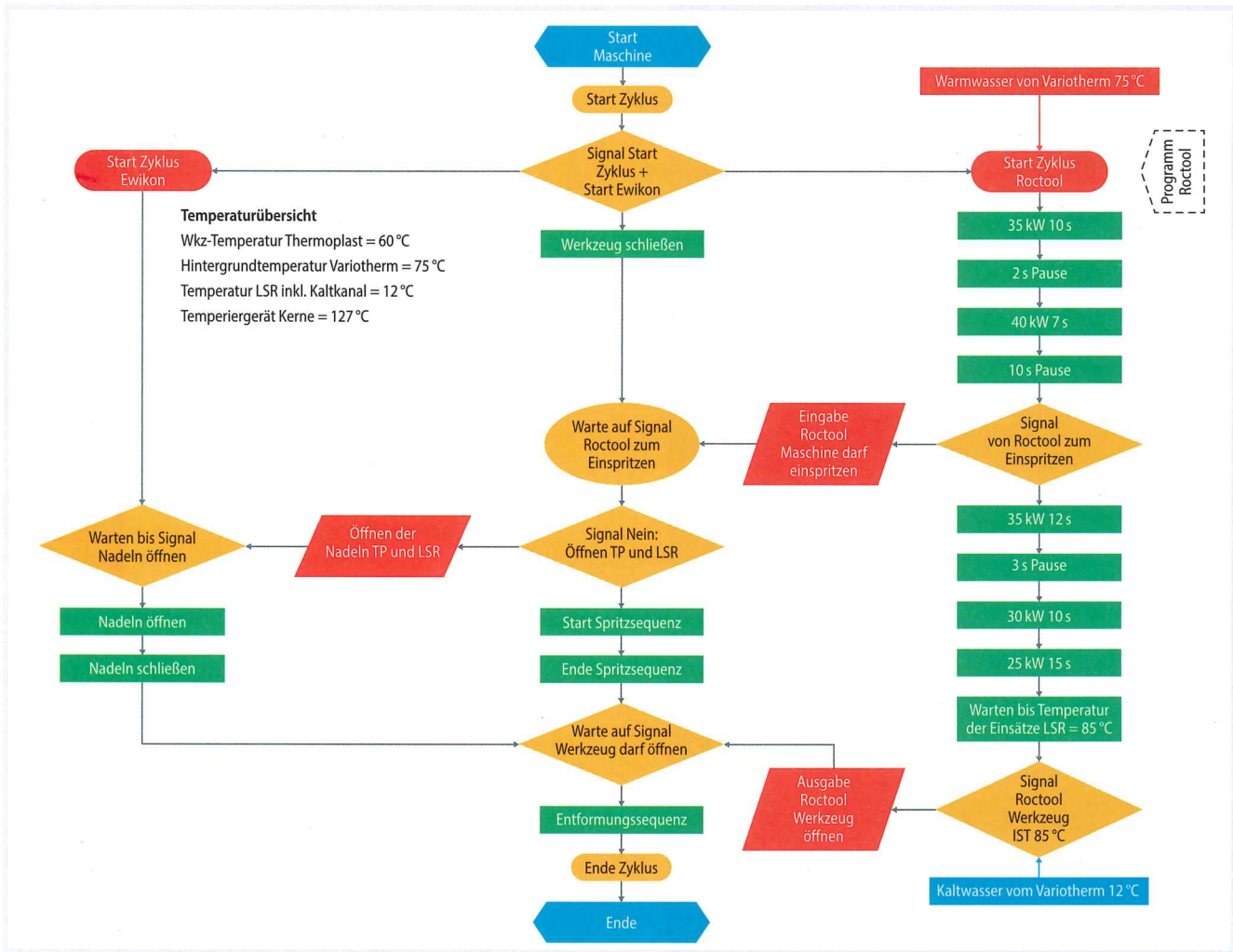


Bild 5. Der gesamte Spritzgießzyklus des 2K-Prozesses mit dynamischer Wechseltemperierung im Flussdiagramm. Quelle: Freudenberg Medical Europe;

Grafik: © Hanser

zur Verteilung des Silikonkautschuks über einen Kaltkanal. Die Temperatur des Heißkanals wird über eine separate Steuerung geregelt, der Kaltkanal ist direkt an die Kaltwasserversorgung der Maschine angeschlossen. Das Werkzeug verfügt in der Summe über 17 Kühlkreisläufe, deren Temperaturen während der Versuche unterschiedlich gewählt werden konnten.

Am Werkzeug waren vier Temperiergeräte angeschlossen. Die Formplatten der LSR-Kavitäten werden während des Aufheizprozesses induktiv beheizt. Diese Heizung wird mit dem heißen Wasser aus dem Vorratsbehälter des Variothermiegeräts unterstützt. Nach dem Vernetzen des Silikons wird das Werkzeug mit Kaltwasser über die Wechseltemperierung gekühlt.

Der Aufheizprozess vom Entformen des vorangegangenen Schusses bis zum nächsten Einspritzen dauert ca. 30 s.

Anschließend werden die Formplatten düsenseitig für 40 bis 50 s nachgeheizt, damit das Silikon vernetzen kann. Wenn die Induktionsheizung abschaltet, geleitet das Variothermiegerät kaltes Wasser durch das Werkzeug, bis die Temperatur der Düsen Seite 65 bis 90°C erreicht.

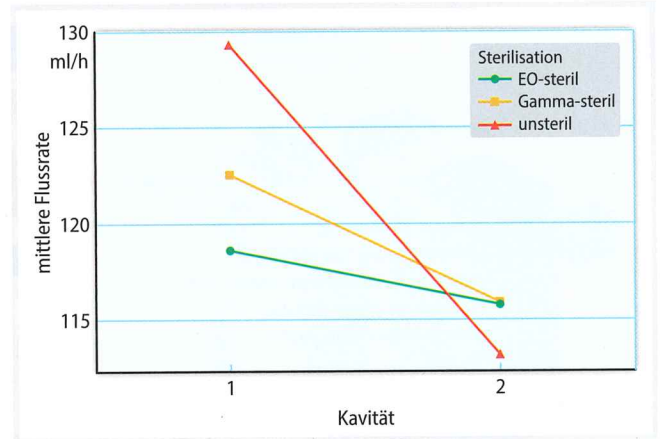
Daraufhin werden die Bauteile entnommen (**Bild 5**). Mit der Induktion ist ein schnelles Aufheizen des Werkzeugs möglich, sie erfordert andererseits aber auch einen Mehraufwand durch zusätzliche Geräte und einen speziellen Werkzeugstahl. »

Prozessvalidierung und Designverifikation

Als ein Testpunkt in der Designverifikation nach ISO 13485 ist der Flussratentest zu nennen, also die gravimetrisch ermittelte Entleerung der Infusionspumpe ausgehend vom Nominalvolumen über die Infusionsdauer. Der in Anlehnung an die ISO 28620 im Normklima durchgeführte Test berücksichtigt außerdem die Kavitätenzuordnung und drei verschiedene Sterilisationsarten – unsterilisiert, Gamma-sterilisiert und EO-sterilisiert. Der Gamma-Zyklus hatte eine Dosis von ca. 20 kGy. Bei der EO-

Bild 6. Das Wechselwirkungsdiagramm für den Flussratenversuch zeigt den Einfluss von Kavität und Nachbehandlung.

Quelle: B. Braun Melsungen; Grafik: © Hanser



Sterilisation wurde ein Äquivalenzyklus gefahren.

Wie die Auswertung der Proben offenbart, ist der Einfluss der Kavität besonders groß, wenn die Bauteile nicht sterilisiert sind (Bild 6). Da die Flussrate unmittelbar vom Vernetzungsgrad des Bauteils abhängt, zeigt sich, dass der Vernetzungsgrad und damit die Innentemperatur der Kavitäten nachweislich voneinander abweichen. Durch externe Messmittel wurde eine Temperaturdifferenz von ca. 10 K zwischen den Kavitäten registriert. Eine Betrachtung der Ergebnisse bezogen auf die verschiedenen Sterilisationsarten zeigt, dass sich die Flussrate der Infusionspumpe im Mittel kaum unterscheidet. Nach der Sterilisation wird der Einfluss der Kavität und damit auch der Vernetzungsgrad im Werkzeug weniger relevant, was sich mit den Erfahrungen der Fachliteratur deckt, da die Nachvernetzung auch durch die Sterilisation stattfindet. In einer vergleichbaren Serienfertigung hätten jedoch verschiedene Materialchargen einen zusätzlichen negativen Einfluss auf die Flussratenvarianz.

Fazit

Ziel war es, ein Mehrkomponenten-Spritzgussteil nicht nur technisch, sondern auch regulatorisch zur Marktreife zu führen. Dabei wurde insbesondere die Frage gelöst, wie eine temperaturvernetzende LSR-Type einen Standardthermoplast überspritzen könnte. Weitere vom Konsortium in Eigenregie beleuchtete Technologiefelder waren die Haftungsaktivierung mittels UV-Strahlung oder das Einbringen von Hinterschnitten in das Bauteil, wodurch später Peripheriekomponenten assembliert werden konnten. Auch die variotherme Kombination der fluidischen Kühlung mit einer induktiven Werkzeugheizung war initial nicht geplant und ergab sich über die Projektlaufzeit. Die Designverifikation am Bauteil fiel divergent aus. So wurden hier nicht beschriebene Tests (Berstdrucktest, Zytotoxizitätsuntersuchung) mit überraschend gutem Ergebnis bestanden. Auch lieferte der Flussratentest zum konventionellen Spritzgießprozess vergleichbare Ergebnisse, allerdings bleibt die Herausforderung, die Zykluszeit deutlich zu verkürzen. ■

Info

Text

Niklas Riemann, M.Sc., ist R&D Manager für elastomere Infusionssysteme bei der B. Braun Melsungen AG.

Prof. Dr. Ing. Hans-Peter Heim ist Leiter des Fachgebiets Kunststofftechnik und geschäftsführender Direktor des Instituts für Werkstofftechnik (IfW) an der Universität Kassel.

Dr.-Ing. Ralf-Urs Giesen ist Geschäftsführer des Anwendungszentrums Unipace an der Universität Kassel; giesen@uni-kassel.de

Michael Hartung ist wissenschaftlicher Mitarbeiter des IfW.

Mohammad Ali Nikousaleh ist wissenschaftlicher Mitarbeiter des IfW.

Dr. Sebastian Brockhaus ist Leiter Entwicklung der Ewikon Heißkanalsysteme GmbH, Frankenberg.

Günter Benz ist Projektleiter und arbeitet im Vertrieb der Polar-Form Werkzeugbau GmbH, Lahr.

Norbert Goffing ist in der Abteilung „Process Technology“ der Freudenberg Medical Europe GmbH, Kaiserslautern, tätig.

Dank

Das Forschungs- und Entwicklungsprojekt „MeKoMed“ wird mit Mitteln des **Bundesministeriums für Bildung und Forschung (BMBF)** im Programm „Innovationen für die Produktion, Dienstleistung und Arbeit von morgen“ (Förderkennzeichen 02P18C054) gefördert und vom Projektträger Karlsruhe (PTKA) betreut.

Literatur

Das Literaturverzeichnis finden Sie unter www.kunststoffe.de/onlinearchiv

| Projektpartner | Rolle im Forschungsverbund | Internetauftritt |
|--|--|--|
| B. Braun Melsungen AG | Produktentwicklung, regulatorische Rahmenbedingungen | www.bbraun.com |
| Ewikon Heißkanalsysteme GmbH | Temperaturmanagement im Werkzeug, Steuerung der Nadelverschlussdüsen | www.ewikon.com |
| Freudenberg Medical Europe GmbH | Prozessplanung und Umsetzung des Spritzgießprozesses | www.freudenbergmedical.de |
| Polar-Form Werkzeugbau GmbH | Werkzeugplanung und -bau, Schnittstellendefinition | www.polar-form.de |
| Universität Kassel – Institut für Werkstofftechnik | Vorauswahl der Materialien, UV-C-Bestrahlung und Vernetzungssimulation | www.ifw-kassel.de www.unipace.de |

Tabelle 1. Teilnehmer des BMBF-Projekts „MeKoMed“. Quelle: B. Braun Melsungen